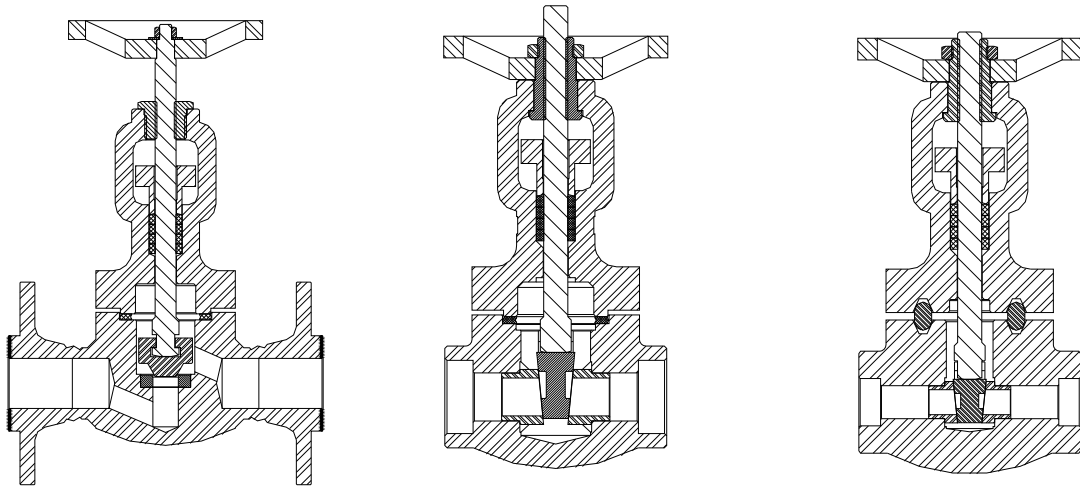




WORLDVAL

Catálogo Técnico



Válvulas Industriais

Worldval Válvulas e Acessórios Industriais Ltda.

- Fábrica:** *Rua: Amélio Koga, 229/243 - Vila Invernada
São Paulo - SP.*
- Fone/Fax:** *(0 XX 11) 2966 - 4444*
- Site :** *www.worldval.com.br*
- e-mail :** *worldval@worldval.com.br*
- Data da Fundação:** *22 / 10 / 2003*
- Linha de Produção:** *Válvulas em Aço Forjado, Classe 800 Lbs. e 1500 Lbs.,
Tampa Aparafusada (OS&Y), nos tipos Gaveta, Globo e
Retenção Pistão, com rosca, encaixe para solda,
Solda de Topo (BW) ou Flangeadas 150, 300, 600,
900 e 1500 Lbs em:*
- Aço carbono forjado ASTM A-105*
 - Aço inoxidável forjado ASTM A-182
Graus: F 304, F 304L, F 316, F 316L*
 - Aço Liga forjado ASTM A-182
Graus: F5, F5A, F11, F22
Aço carbono Ligado ASTM A-350 Gr. LF2*

Obs.: Catálogo sujeito a alterações sem prévio aviso

Válvulas Gaveta, Globo e Retenção em Aço Forjado com Tampa Aparafusada (OS&Y), com rosca ou encaixe para solda, Classes 800 Lbs.



DADOS TÉCNICOS GERAIS

Construção

Conforme Norma API-602

Teste

Norma API-598

Extremidades

Rosca NPT - ANSI/ASME B1.20.1

Rosca BSP - NBR NM-ISO 7-1

Encaixe para Solda - ASME B16.11

Solda de Topo (BW) - ASME B16.25

Vedações

Vedações especiais e stellite sob consulta

Gaxetas / Juntas especiais sob consulta

Diâmetros de Fabricação

1/4" à 2"

Materiais

Aço Carbono Forjado ASTM A-105

Aço Inoxidável ASTM A-182/A-182M nos graus F304, F304L, F316 e F316L

Aço Liga Forjado ASTM A-182 nos graus: F5, F5A, F11, F22

Aço Carbono Ligado ASTM A- 350 Gr. LF2

PRESSÃO DE TRABALHO S/CHOQUE

Fluído e Temperatura	lbf/pol ²	kgf/cm ²
Vapor Saturado a 454 °C	800	56,1
Água - Óleo - Gás à 38 °C	2000	138

TESTE HIDROSTÁTICO

Componente	lbf/pol ²	kgf/cm ²
Corpo e Contra-Vedação	3000	210
Vedação - Lado A/Lado B	2200	154

*OBS: Estas Tabelas apresentam os valores médios utilizados nos testes, conforme o tipo do material.

TESTE PNEUMÁTICO

Componente	lbf/pol ²	kgf/cm ²
Vedação - Lado A	90	6
Vedação - Lado B	90	6

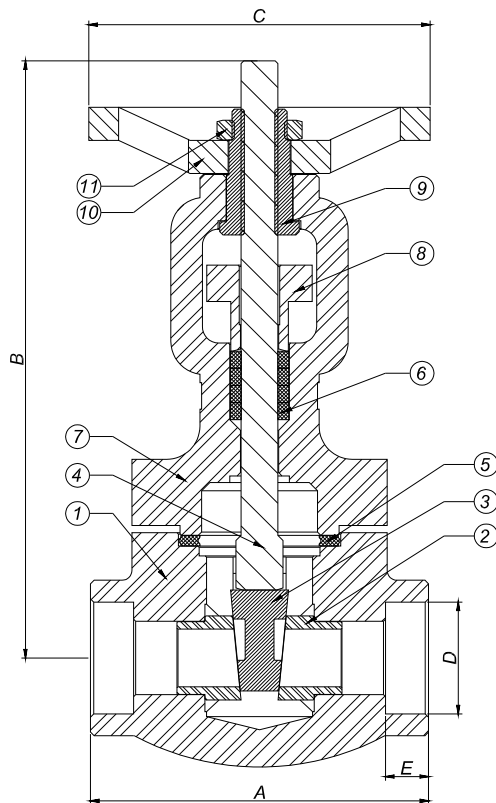
Código dos Internos	Haste	Contra sede Face de vedação	Sede de vedação e Face
XX	11,5 a 13,5% Cr	11,5 a 13,5% Cr	11,5 a 13,5% Cr
XU	11,5 a 13,5% Cr	11,5 a 13,5% Cr	Stellite
UU	11,5 a 13,5% Cr	Stellite	Stellite
304	18 Cr 8 Ni	18 Cr 8 Ni	18 Cr 8 Ni
316	18 Cr 8 Ni 2 Mo	18 Cr 8 Ni 2 Mo	18 Cr 8 Ni 2 Mo

Válvula Gaveta de Aço Forjado com Tampa Aparafusada (OS&Y),
com rosca ou encaixe para solda, Classes 800 Lbs.



WORLDVAL

FIGURA VGA



Construção

Cunha cônica com anéis expandidos
Castelo em arco, ligado ao corpo por flange
Haste ascendente com rosca externa
Volante Fixo

Engaxetamento

Reengaxetável em serviço quando, totalmente aberta

D.N.	1/4"	3/8"	1/2"	3/4"	1"	1.1/4"	1.1/2"	2"
A	81	81	81	84	102	121	121	134
B ±3,0mm	150	150	150	155	180	230	230	250
C ±1,0mm	75	75	75	75	102	119	119	119
(*)D min	14,2	17,6	21,8	27,2	33,9	42,7	48,8	61,2
(*)D máx	14,6	18	22,2	27,6	34,3	43,1	49,2	61,7
E	10	10	10	13	13	13	13	16,5
Peso (kg)	2,2	2,1	2,0	2,2	3,5	7,2	7	8,5

(*1) Medidas válidas somente para válvulas com encaixe para solda.

Nº	Componente	A-105	A-182 F304/F304L	A-182 F316/F316L
1	Corpo	Aço Forjado ASTM A-105	Aço Forjado ASTM A-182 F304/F304L	Aço Forjado ASTM A-182 F316/F316L
2	Anéis	Aço Inox ASTM A-276 T410	Aço Inox ASTM A-276 304	Aço Inox ASTM A-276 316
3	Cunha	Aço Inox ASTM A-217 CA15	Aço Inox ASTM A-351 CF8	Aço Inox ASTM A-351 CF8M
4	Haste	Aço Inox A-276 410	Aço Inox ASTM A-276 304	Aço Inox ASTM A-276 316
5	Anel Espirotático	Aço inox AISI 304/Grafite	Aço Inox AISI 304/Grafite	Aço Inox AISI 316/Grafite
6	Anéis de Grafite	Grafite	Grafite	Grafite
7	Castelo	Aço Forjado ASTM A-105	Aço Forjado ASTM A-182 F304/F304L	Aço Forjado ASTM A-182 F316/F316L
8	Preme-gaxeta	Aço Microfundido ASTM A-216 WCB	Aço Forjado ASTM A-182 F304/F304L	Aço Forjado ASTM A-182 F316/F316L
9	Bucha de Movimento	Latão Trefilado ASTM B-124-2	Latão Trefilado ASTM B-124-2	Latão Trefilado ASTM B-124-2
10	Volante	Aço Microfundido ASTM A-216 WCB	Aço Microfundido ASTM A-216 WCB	Aço Microfundido ASTM A-216 WCB
11	Porca do Volante	Aço Trefilado SAE 1020	Aço Trefilado SAE 1020	Aço Trefilado SAE 1020

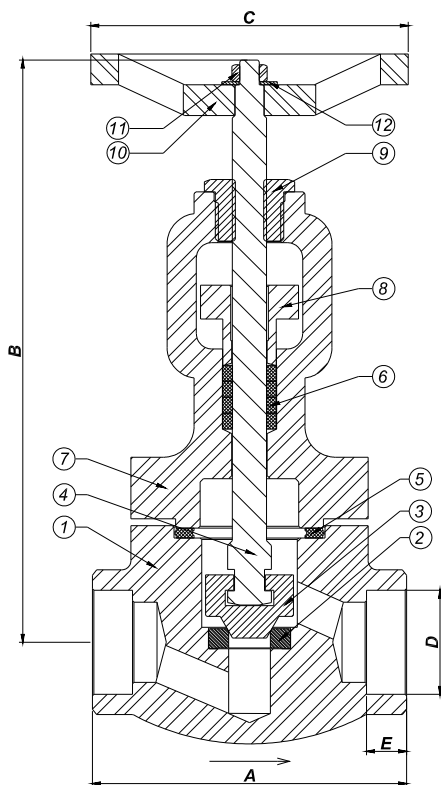
Fabricamos as mesmas válvulas em outras ligas, sob consulta.

Válvula Globo de Aço Forjado com Tampa Aparafusada (OS&Y),
com rosca ou encaixe para solda, Classes 800 Lbs.



WORLDVAL

FIGURA VGL



Construção

Contra-sede sólida
Castelo em arco, ligado ao corpo por flange
Haste ascendente com rosca externa
Volante ascendente

Engaxetamento

Reengaxetável em serviço quando, totalmente aberta

D.N.	1/4"	3/8"	1/2"	3/4"	1"	1.1/4"	1.1/2"	2"
A	81	81	81	84	102	121	121	134
B ±3,0mm	165	165	165	165	200	240	240	260
C ±1,0mm	75	75	75	75	102	119	119	119
(*1)D min	14,2	17,6	21,8	27,2	33,9	42,7	48,8	61,2
(*1)D máx	14,6	18	22,2	27,6	34,3	43,1	49,2	61,7
E	10	10	10	13	13	13	13	16,5
Peso (kg)	2,3	2,2	2,1	2,5	3,6	7,8	7,5	9,5

(*1) Medidas válidas somente para válvulas com encaixe para solda.

Nº	Componente	A-105	A-182 F304/F304L	A-182 F316/F316L
1	Corpo	Aço Forjado ASTM A-105	Aço Forjado ASTM A-182 F304/F304L	Aço Forjado ASTM A-182 F316/F316L
2	Anel de Vedação	Aço Inox ASTM A-276 T410	Aço Inox ASTM A-276 304	Aço Inox ASTM A-276 316
3	Contra-sede	Aço Inox ASTM A-217 CA15	Aço Inox ASTM A351 CF8	Aço Inox ASTM A-351 CF8M
4	Haste	Aço Inox ASTM A-276 410	Aço Inox ASTM A-276 304	Aço Inox ASTM A-276 316
5	Anel Espirotático	Aço inox AISI 304/Grafite	Aço Inox AISI 304/Grafite	Aço Inox AISI 316/Grafite
6	Anéis de Grafite	Grafite	Grafite	Grafite
7	Castelo	Aço Forjado ASTM A-105	Aço Forjado ASTM A-182 F304/F304L	Aço Forjado ASTM A-182 F316/F316L
8	Preme-gaxeta	Aço Microfundido ASTM A-216 WCB	Aço Forjado ASTM A-182 F304/F304L	Aço Forjado ASTM A-182 F316/F316L
9	Porca de Movimento	Latão Trefilado ASTM B-124-2	Latão Trefilado ASTM B-124-2	Latão Trefilado ASTM B-124-2
10	Volante	Aço Microfundido ASTM A-216 WCB	Aço Microfundido ASTM A-216 WCB	Aço Microfundido ASTM A-216 WCB
11	Porca do Volante	Aço Trefilado SAE 1020	Aço Trefilado SAE 1020	Aço Trefilado SAE 1020
12	Arruela da Porca	Aço Trefilado SAE 1020	Aço Trefilado SAE 1020	Aço Trefilado SAE 1020

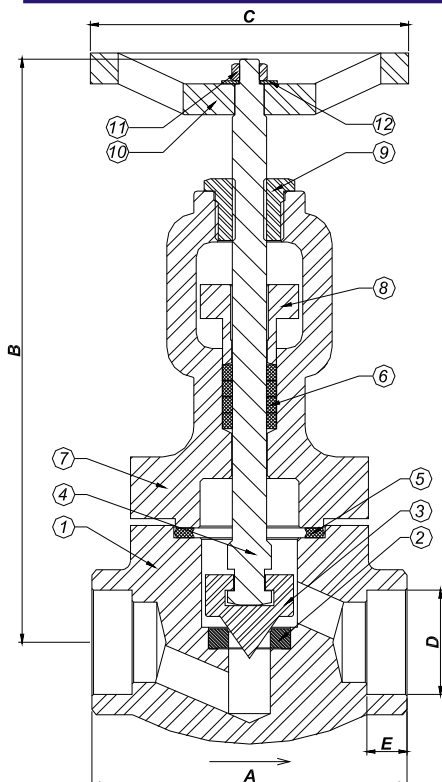
Fabricamos as mesmas válvulas em outras ligas, sob consulta.

Válvula Globo de Aço Forjado com Tampa Aparafusada (OS&Y),
com rosca ou encaixe para solda, Classes 800 Lbs.



WORLDVAL

FIGURA VGL (Ponta de agulha)



Construção

Contra-sede ponta de agulha sólida
Castelo em arco, ligado ao corpo por flange
Haste ascendente com rosca externa
Volante ascendente

Engaxetamento

Reengaxetável em serviço quando, totalmente aberta

D.N.	1/4"	3/8"	1/2"	3/4"	1"	1.1/4"	1.1/2"	2"
A	81	81	81	84	102	121	121	134
B ±3,0mm	165	165	165	165	200	240	240	260
C ±1,0mm	75	75	75	75	102	119	119	119
(*1)D min	14,2	17,6	21,8	27,2	33,9	42,7	48,8	61,2
(*1)D máx	14,6	18	22,2	27,6	34,3	43,1	49,2	61,7
E	10	10	10	13	13	13	13	16,5
Peso (kg)	2,3	2,2	2,1	2,5	3,6	7,8	7,5	9,5

(*1) Medidas válidas somente para válvulas com encaixe para solda.

Nº	Componente	A-105	A-182 F304/F304L	A-182 F316/F316L
1	Corpo	Aço Forjado ASTM A-105	Aço Forjado ASTM A-182 F304/F304L	Aço Forjado ASTM A-182 F316/F316L
2	Anel de Vedação	Aço Inox ASTM A-276 T410	Aço Inox ASTM A-276 304	Aço Inox ASTM A-276 316
3	Contra-sede	Aço Inox ASTM A-217 CA15	Aço Inox ASTM A351 CF8	Aço Inox ASTM A-351 CF8M
4	Haste	Aço Inox ASTM A-276 410	Aço Inox ASTM A-276 304	Aço Inox ASTM A-276 316
5	Anel Espirotático	Aço inox AISI 304/Grafite	Aço Inox AISI 304/Grafite	Aço Inox AISI 316/Grafite
6	Anéis de Grafite	Grafite	Grafite	Grafite
7	Castelo	Aço Forjado ASTM A-105	Aço Forjado ASTM A-182 F304/F304L	Aço Forjado ASTM A-182 F316/F316L
8	Preme-gaxeta	Aço Microfundido ASTM A-216 WCB	Aço Forjado ASTM A-182 F304/F304L	Aço Forjado ASTM A-182 F316/F316L
9	Porca de Movimento	Latão Trefilado ASTM B-124-2	Latão Trefilado ASTM B-124-2	Latão Trefilado ASTM B-124-2
10	Volante	Aço Microfundido ASTM A-216 WCB	Aço Microfundido ASTM A-216 WCB	Aço Microfundido ASTM A-216 WCB
11	Porca do Volante	Aço Trefilado SAE 1020	Aço Trefilado SAE 1020	Aço Trefilado SAE 1020
12	Arruela da Porca	Aço Trefilado SAE 1020	Aço Trefilado SAE 1020	Aço Trefilado SAE 1020

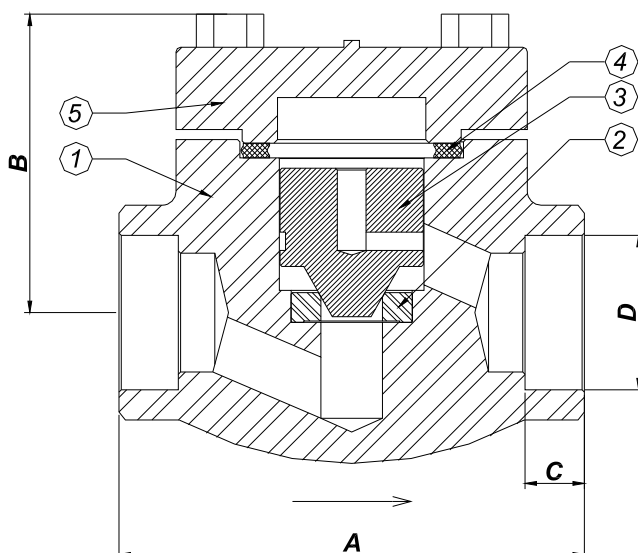
Fabricamos as mesmas válvulas em outras ligas, sob consulta.

Válvula Retenção Tipo Pistão de Aço Forjado com Tampa Aparafusada (DS&Y), com rosca ou encaixe para solda, Classes 800 Lbs.



WORLDVAL

FIGURA VRT



Construção

Retenção Tipo Pistão
Tampa ligada ao corpo por flange

D.N.	1/4"	3/8"	1/2"	3/4"	1"	1.1/4"	1.1/2"	2"
A	81	81	81	84	102	121	121	134
B ±3,0mm	60	60	60	65	75	110	110	124
C	10	10	10	13	13	13	13	16,5
(*)D min	14,2	17,6	21,8	27,2	33,9	42,7	48,8	61,2
(*)D máx	14,6	18	22,2	27,6	34,3	43,1	49,2	61,7
Peso (kg)	1,60	1,60	1,60	2,20	3,30	6,0	6,0	8,0

(*)1) Medidas válidas somente para válvulas com encaixe para solda.

Nº	Componente	A-105	A-182 F304/F304L	A-182 F316/F316L
1	Corpo	Aço Forjado ASTM A-105	Aço Forjado ASTM A-182 F304/F304L	Aço Forjado ASTM A-182 F316/F316L
2	Anel de Vedação	Aço Inox ASTM A-276 T410	Aço Inox ASTM A-276 304	Aço Inox ASTM A-276 316
3	Pistão	Aço Inox ASTM A-276 T410	Aço Inox ASTM A-276 304	Aço Inox ASTM A-276 316
4	Anel Espirotálico	Aço Inox AISI 304/Grafite	Aço Inox AISI 304/Grafite	Aço Inox AISI 316/Grafite
5	Tampa	Aço Forjado ASTM A-105	Aço Forjado ASTM A-182 F304/F304L	Aço Forjado ASTM A-182 F316/F316L

Fabricamos as mesmas válvulas em outras ligas, sob consulta.

DADOS TÉCNICOS GERAIS

Construção

Conforme Norma API-602

Teste

Norma API-598

Extremidades

Rosca NPT - ANSI/ASME B1.20.1

Rosca BSP - NBR NM-ISO 7-1

Encaixe para Solda - ASME B16.11

Solda de Topo (BW) - ASME B16.25

Vedações

Vedações especiais e stellite sob consulta

Gaxetas / Juntas especiais sob consulta

Diâmetros de Fabricação

1/2" à 1.1/2"

Materiais

Aço Carbono Forjado ASTM A-105

Aço Inoxidável ASTM A-182/A-182M nos graus F304, F304L, F316 e F316L

Aço Liga Forjado ASTM A-182 nos graus: F5, F5A, F11, F22

Aço Carbono Ligado ASTM A- 350 Gr. LF2

PRESSÃO DE TRABALHO S/CHOQUE

Fluído e Temperatura	lbf/pol ²	kgf/cm ²
Vapor Saturado a 454 °C	1500	105
Água - Óleo - Gás à 38 °C	3600	252

TESTE HIDROSTÁTICO

Componente	lbf/pol ²	kgf/cm ²
Corpo e Contra-Vedação	5600	392
Vedação - Lado A	3700	259

*OBS: Estas Tabelas apresentam os valores médios utilizados nos testes, conforme o tipo do material.

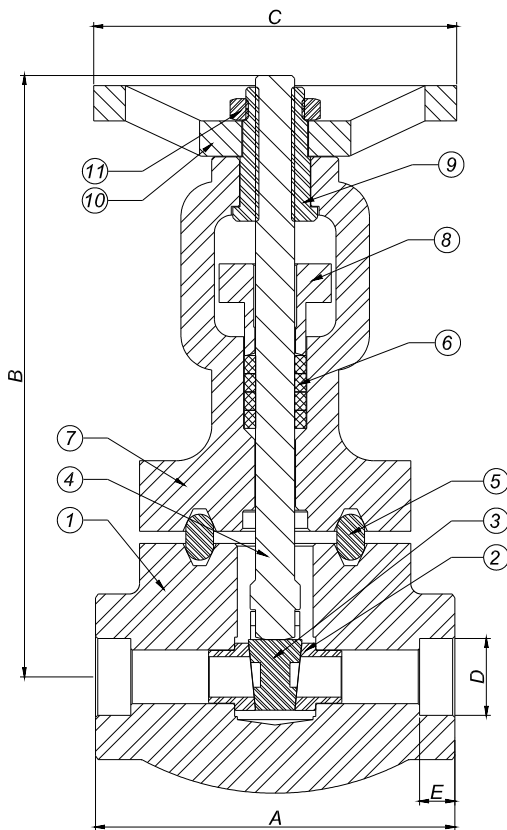
Código dos Internos	Haste	Contra sede Face de vedação	Sede de vedação e Face
XX	11,5 a 13,5% Cr	11,5 a 13,5% Cr	11,5 a 13,5% Cr
XU	11,5 a 13,5% Cr	11,5 a 13,5% Cr	Stellite
UU	11,5 a 13,5% Cr	Stellite	Stellite
304	18 Cr 8 Ni	18 Cr 8 Ni	18 Cr 8 Ni
316	18 Cr 8 Ni 2 Mo	18 Cr 8 Ni 2 Mo	18 Cr 8 Ni 2 Mo

Válvula Gaveta de Aço Forjado com Tampa Aparafusada (OS&Y),
com rosca ou encaixe para solda, Classe 1500 Lbs.



WORLDVAL

FIGURA VGA



Construção

Cunha cônica com anéis expandidos
Castelo em arco, ligado ao corpo por flange
Haste ascendente com rosca externa
Volante Fixo

Engaxetamento

Reengaxetável em serviço quando, totalmente aberta

D.N.	1/2"	3/4"	1"	1.1/4"	1.1/2"
A	102	102	121	134	134
B ±3,0mm	180	180	230	240	240
C ±1,0mm	102	102	119	119	119
(*1)D min	21,8	27,2	33,9	42,7	48,8
(*1)D máx	22,2	27,6	34,3	43,1	49,2
E	10	13	13	13	13
Peso (kg)	4,5	4	8	10,5	10

(*1) Medidas válidas somente para válvulas com encaixe para solda.

Nº	Componente	A-105	A-182 F304/F304L	A-182 F316/F316L
1	Corpo	Aço Forjado ASTM A-105	Aço Forjado ASTM A-182 F304/F304L	Aço Forjado ASTM A-182 F316/F316L
2	Anéis	Aço Inox ASTM A-276T 410	Aço Inox ASTM A-276 304	Aço Inox ASTM A-276 316
3	Cunha	Aço Inox ASTM A-217 CA15	Aço Inox ASTM A351 CF8	Aço Inox ASTM A-351 CF8M
4	Haste	Aço Inox ASTM A-276 410	Aço Inox ASTM A-276 304	Aço Inox ASTM A-276 316
5	Anel RTJ	Aço carbono SAE 1020	Aço Inox AISI 304	Aço Inox AISI 316
6	Anéis de Grafite	Grafite	Grafite	Grafite
7	Castelo	Aço Forjado ASTM A-105	Aço Forjado ASTM A-182 F304/F304L	Aço Forjado ASTM A-182 F316/F316L
8	Preme-gaxeta	Aço microfundido ASTM A-216 WCB	Aço Forjado ASTM A-182 F304/F304L	Aço Forjado ASTM A-182 F316/F316L
9	Bucha de Movimento	Latão Trefilado ASTM B-124-2	Latão Trefilado ASTM B-124-2	Latão Trefilado ASTM B-124-2
10	Volante	Aço Microfundido ASTM A-216 WCB	Aço Microfundido ASTM A-216 WCB	Aço Microfundido ASTM A-216 WCB
11	Porca do Volante	Aço Trefilado SAE 1020	Aço Trefilado SAE 1020	Aço Trefilado SAE 1020

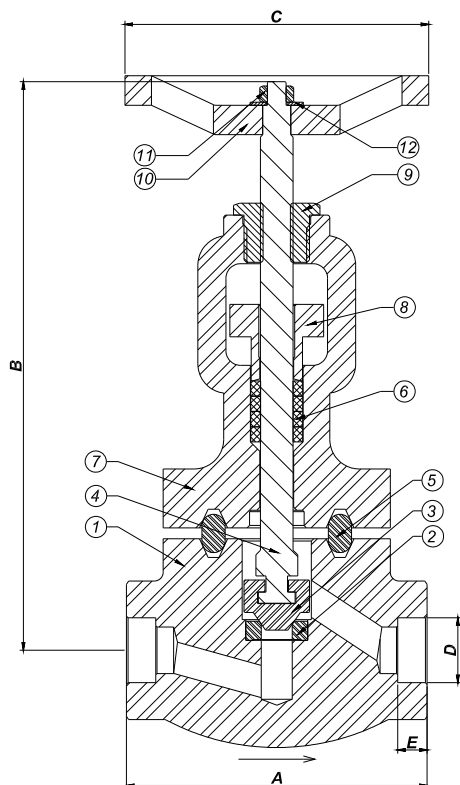
Fabricamos as mesmas válvulas em outras ligas, sob consulta.

Válvula Globo de Aço Forjado com Tampa Aparafusada (OS&Y),
com rosca ou encaixe para solda, Classe 1500 Lbs.



WORLDVAL

FIGURA VGL



Construção

Contra-sede sólida
Castelo em arco, ligado ao corpo por flange
Haste ascendente com rosca externa
Volante ascendente

Engaxetamento

Reengaxetável em serviço quando, totalmente aberta

D.N.	1/2"	3/4"	1"	1.1/4"	1.1/2"
A	102	102	121	134	134
B ±3,0mm	200	200	240	260	260
C ±1,0mm	102	102	119	119	119
(*1)D min	21,8	27,2	33,9	42,7	48,8
(*1)D máx	22,2	27,6	34,3	43,1	49,2
E	10	13	13	13	13
Peso (kg)	5	4,5	9,0	10,5	10

(*1) Medidas válidas somente para válvulas com encaixe para solda.

Nº	Componente	A-105	A-182 F304/F304L	A-182 F316/F316L
1	Corpo	Aço Forjado ASTM A-105	Aço Forjado ASTM A-182 F304/F304L	Aço Forjado ASTM A-182 F316/F316L
2	Anel de Vedação	Aço Inox ASTM A-276 T410	Aço Inox ASTM A-276 304	Aço Inox ASTM A-276 316
3	Contra-sede	Aço Inox ASTM A-217 CA15	Aço Inox ASTM A351 CF8	Aço Inox ASTM A-351 CF8M
4	Haste	Aço Inox ASTM A-276 410	Aço Inox ASTM A-276 304	Aço Inox ASTM A-276 316
5	Anel RTJ	Aço carbono SAE 1020	Aço Inox AISI 304	Aço Inox AISI 316
6	Anéis de Grafite	Grafite	Grafite	Grafite
7	Castelo	Aço Forjado ASTM A-105	Aço Forjado ASTM A-182 F304/F304L	Aço Forjado ASTM A-182 F316/F316L
8	Preme-gaxeta	Aço microfundido ASTM A-216 WCB	Aço Forjado ASTM A-182 F304/F304L	Aço Forjado ASTM A-182 F316/F316L
9	Porca de Movimento	Latão Trefilado ASTM B-124-2	Latão Trefilado ASTM B-124-2	Latão Trefilado ASTM B-124-2
10	Volante	Aço Microfundido ASTM A-216 WCB	Aço Microfundido ASTM A-216 WCB	Aço Microfundido ASTM A-216 WCB
11	Porca do Volante	Aço Trefilado SAE 1020	Aço Trefilado SAE 1020	Aço Trefilado SAE 1020
12	Arruela da Porca	Aço Trefilado SAE 1020	Aço Trefilado SAE 1020	Aço Trefilado SAE 1020

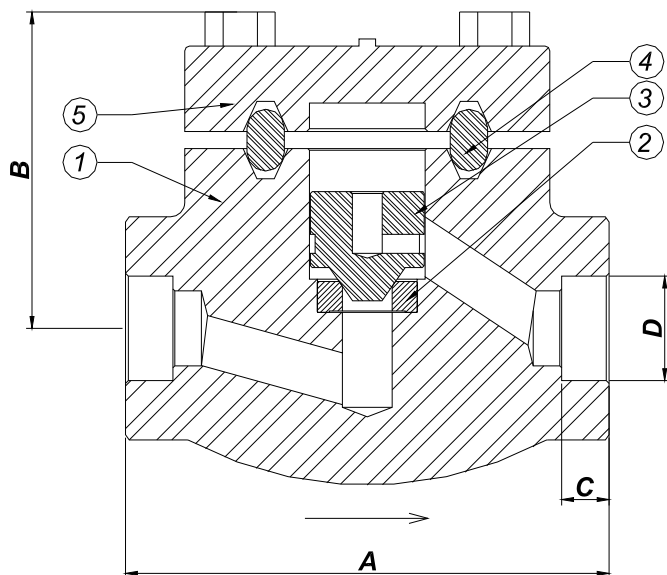
Fabricamos as mesmas válvulas em outras ligas, sob consulta.

Válvula Retenção Tipo Pistão de Aço Forjado com Tampa Aparafusada (DS&Y), com rosca ou encaixe para solda, Classe 1500 Lbs.



WORLDVAL

FIGURA VRT



Construção

Retenção Tipo Pistão
Tampa ligada ao corpo por flange

D.N.	1/2"	3/4"	1"	1.1/4"	1.1/2"
A	102	102	121	134	134
B ±3,0mm	75	75	110	124	124
C	10	13	13	13	13
(*1)D min	21,8	27,2	33,9	42,7	48,8
(*1)D máx	22,2	27,6	34,3	43,1	49,2
Peso (kg)	4	3,5	6,5	8,0	7,5

(*1) Medidas válidas somente para válvulas com encaixe para solda.

Nº	Componente	A-105	A-182 F304/F304L	A-182 F316/F316L
1	Corpo	Aço Forjado ASTM A-105	Aço Forjado ASTM A-182 F304/F304L	Aço Forjado ASTM A-182 F316/F316L
2	Anel de Vedação	Aço Inox ASTM A-276 T410	Aço Inox ASTM A-276 304	Aço Inox ASTM A-276 316
3	Pistão	Aço Inox ASTM A-276 T410	Aço Inox ASTM A-276 304	Aço Inox ASTM A-276 316
4	Anel RTJ	Aço carbono SAE 1020	Aço Inox AISI 304	Aço Inox AISI 316
5	Tampa	Aço Forjado ASTM A-105	Aço Forjado ASTM A-182 F304/F304L	Aço Forjado ASTM A-182 F316/F316L

Fabricamos as mesmas válvulas em outras ligas, sob consulta.

DADOS TÉCNICOS GERAIS

Construção

Conforme Norma API-602

Teste

Norma API 598

Extremidades

Flanges Adaptadas - ASME B16.5 e ASME B16.10

Vedações

Vedações especiais e stellite sob consulta
Gaxetas / Juntas especiais sob consulta

Diâmetros de Fabricação

1/2" à 2"

Materiais

Aço Carbono Forjado ASTM A-105
Aço Inoxidável ASTM A-182/A-182M nos graus F304, F304L, F316 e F316L
Aço Liga Forjado ASTM A-182 nos graus: F5, F5A, F11, F22
Aço Carbono Ligado ASTM A- 350 Gr. LF2

Código dos Internos	Haste	Contra sede Face de vedação	Sede de vedação e Face
XX	11,5 a 13,5% Cr	11,5 a 13,5% Cr	11,5 a 13,5% Cr
XU	11,5 a 13,5% Cr	11,5 a 13,5% Cr	Stellite
UU	11,5 a 13,5% Cr	Stellite	Stellite
304	18 Cr 8 Ni	18 Cr 8 Ni	18 Cr 8 Ni
316	18 Cr 8 Ni 2 Mo	18 Cr 8 Ni 2 Mo	18 Cr 8 Ni 2 Mo

Pressões de Trabalho sem Choque

Classe 150 Lbs

Fluído e Temperatura	Lbflpol ²	Kgflcm ²
Vapor Saturado a 297°C	150	10,5
Água - Óleo - Gás à 38°C	285	20

Classe 300 Lbs

Fluído e Temperatura	Lbflpol ²	Kgflcm ²
Vapor Saturado a 448°C	300	21
Água - Óleo - Gás à 38°C	740	52

Classe 600 Lbs

Fluído e Temperatura	Lbflpol ²	kgflcm ²
Vapor Saturado a 448°C	600	42
Água - Óleo - Gás à 38°C	1480	103,8

*OBS: Estas Tabelas apresentam os valores médios utilizados nos testes, conforme o tipo do material, neste caso o material utilizado é o aço carbono ASTM A-105.

Teste Hidrostático

Classe 150 Lbs

Componente	Lbflpol ²	Kgflcm ²
Corpo	450	31,5
Sede	315	22

Classe 300 Lbs

Componente	Lbflpol ²	Kgflcm ²
Corpo	1125	78,9
Sede	815	57,1

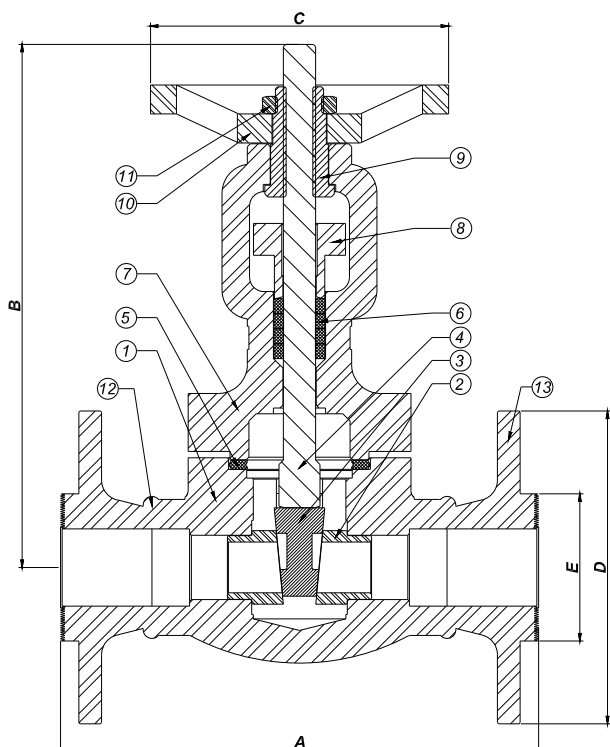
Classe 600 Lbs

Componente	Lbflpol ²	Kgflcm ²
Corpo	2225	156
Sede	1630	114,3

*OBS: Estas Tabelas apresentam os valores médios utilizados nos testes, conforme o tipo do material, neste caso o material utilizado é o aço carbono ASTM A-105.



FIGURA VGA



Construção

- Cunha cônica com anéis expandidos
- Castelo em arco, ligado ao corpo por flange
- Haste ascendente com rosca externa
- Volante Fixo
- Flanges WN soldadas

Engaxetamento

Reengaxetável em serviço quando, totalmente aberta

Flanges				150lbs		300lbs		600lbs		900/1500lbs	
D.N.	B ±3,0mm	C ±1,0mm	E	A	D	A	D	A	D	A	D
1/2"	150	75	34,9	108	90	140	95	165	95	ND	120
3/4"	155	75	42,9	117	100	152	115	190	115	ND	130
1"	180	102	50,8	127	110	165	125	216	125	254	150
1.1/4"	230	119	63,5	140	115	178	135	229	135	279	160
1.1/2"	230	119	73	165	125	190	155	241	155	305	180
2"	250	119	92,1	216	150	216	165	292	165	NF	NF

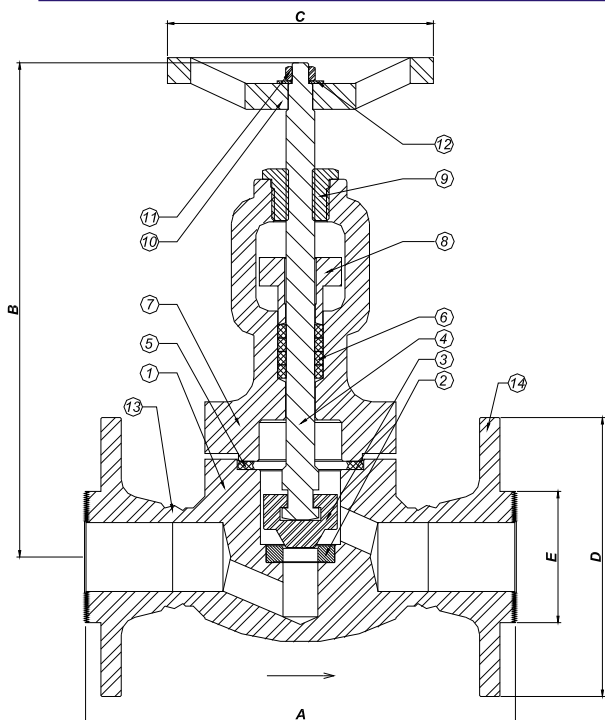
ND = Não definido / NF = Não fabricamos

Nº	Componente	A-105	A-182 F304/F304L	A-182 F316/F316L
1	Corpo	Aço Forjado ASTM A-105	Aço Forjado ASTM A-182 F304/F304L	Aço Forjado ASTM A-182 F316/F316L
2	Anéis	Aço Inox ASTM A-276 T410	Aço Inox ASTM A-276 304	Aço Inox ASTM A-276 316
3	Cunha	Aço Inox ASTM A-217 CA15	Aço Inox ASTM A-351 CF8	Aço Inox ASTM A-351 CF8M
4	Haste	Aço Inox ASTM A-276 410	Aço Inox ASTM A-276 304	Aço Inox ASTM A-276 316
5	Anel Espirotálico	Aço inox AISI 304/Grafite	Aço Inox AISI 304/Grafite	Aço Inox AISI 316/Grafite
6	Anéis de Grafite	Grafite	Grafite	Grafite
7	Castelo	Aço Forjado ASTM A-105	Aço Forjado ASTM A-182 F304/F304L	Aço Forjado ASTM A-182 F316/F316L
8	Preme-gaxeta	Aço microfundido ASTM A-216 WCB	Aço Forjado ASTM A-182 F304/F304L	Aço Forjado ASTM A-182 F316/F316L
9	Bucha de Movimento	Latão Trefilado ASTM B-124-2	Latão Trefilado ASTM B-124-2	Latão Trefilado ASTM B-124-2
10	Volante	Aço Microfundido ASTM A-216 WCB	Aço Microfundido ASTM A-216 WCB	Aço Microfundido ASTM A-216 WCB
11	Porca do Volante	Aço Trefilado SAE 1020	Aço Trefilado SAE 1020	Aço Trefilado SAE 1020
12	Solda	AWS E7018	AWS E308L	AWS E316L
13	Flange	Aço Forjado ASTM A-105	Aço Forjado ASTM A-182 F304/F304L	Aço Forjado ASTM A-182 F316/F316L

Fabricamos as mesmas válvulas em outras ligas, sob consulta.



FIGURA VGL



Construção

- Contra-sede sólida
- Castelo em arco, ligado ao corpo por flange
- Haste ascendente com rosca externa
- Volante ascendente
- Flanges WN soldadas

Engaxetamento

Reengaxetável em serviço quando, totalmente aberta

Flanges				150lbs		300lbs		600lbs		900/1500lbs	
D.N.	B ±3,0mm	C ±1,0mm	E	A	D	A	D	A	D	A	D
1/2"	150	75	34,9	108	90	152	95	165	95	216*	120
3/4"	155	75	42,9	117	100	178	115	190	115	229	130
1"	180	102	50,8	127	110	203	125	216	125	254	150
1.1/4"	230	119	63,5	140	115	216	135	229	135	279	160
1.1/2"	230	119	73	165	125	229	155	241	155	305	180
2"	250	119	92,1	203	150	267	165	292	165	NF	NF

ND = Não definido / NF = Não fabricamos (*) Válido somente para válvulas classe 1500lbs.

Nº	Componente	A-105	A-182 F304/F304L	A-182 F316/F316L
1	Corpo	Aço Forjado ASTM A-105	Aço Forjado ASTM A-182 F304/F304L	Aço Forjado ASTM A-182 F316/F316L
2	Anéis	Aço Inox ASTM A-276 T410	Aço Inox ASTM A-276 304	Aço Inox ASTM A-276 316
3	Cunha	Aço Inox ASTM A-217 CA15	Aço Inox ASTM A-351 CF8	Aço Inox ASTM A-351 CF8M
4	Haste	Aço Inox ASTM A-276 410	Aço Inox ASTM A-276 T410	Aço Inox ASTM A-276 316
5	Anel Espirrotático	Aço inox AISI 304/Grafite	Aço Inox AISI 304/Grafite	Aço Inox AISI 316/Grafite
6	Anéis de Grafite	Grafite	Grafite	Grafite
7	Castelo	Aço Forjado ASTM A-105	Aço Forjado ASTM A-182 F304/F304L	Aço Forjado ASTM A-182 F316/F316L
8	Preme-gaxeta	Aço microfundido ASTM A-216 WCB	Aço Forjado ASTM A-182 F304/F304L	Aço Forjado ASTM A-182 F316/F316L
9	Bucha de Movimento	Latão Trefilado ASTM B-124-2	Latão Trefilado ASTM B-124-2	Latão Trefilado ASTM B-124-2
10	Volante	Aço Microfundido ASTM A-216 WCB	Aço Microfundido ASTM A-216 WCB	Aço Microfundido ASTM A-216 WCB
11	Porca do Volante	Aço Trefilado SAE 1020	Aço Trefilado SAE 1020	Aço Trefilado SAE 1020
12	Arruela da Porca	Aço Trefilado SAE 1020	Aço Trefilado SAE 1020	Aço Trefilado SAE 1020
13	Solda	AWS E7018	AWS E308L	AWS E316L
14	Flange	Aço Forjado ASTM A-105	Aço Forjado ASTM A-182 F304/F304L	Aço Forjado ASTM A-182 F316/F316L

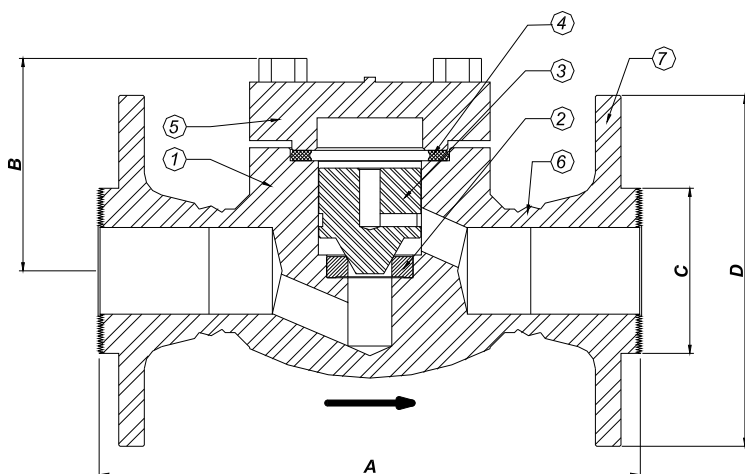
Fabricamos as mesmas válvulas em outras ligas, sob consulta.

Válvula Retenção Tipo Pistão de Aço Forjado com Tampa Aparafusada (DS&Y), com flanges adaptadas, Classes 150, 300, 600, 900 e 1500 Lbs.



WORLDVAL

FIGURA VRT



Construção

Retenção Tipo Pistão
Tampa ligada ao corpo por flange
Flanges WN soldadas

75 75 110 124 124

Flanges			150lbs		300lbs		600lbs		900/1500lbs	
D.N.	B ±3,0mm	C	A	D	A	D	A	D	A	D
1/2"	60	34,9	108	90	152	95	165	95	216*	120
3/4"	65	42,9	117	100	178	115	190	115	229	130
1"	75	50,8	127	110	203	125	216	125	254	150
1.1/4"	110	63,5	140	115	216	135	229	135	279	160
1.1/2"	110	73	165	125	229	155	241	155	305	180
2"	124	92,1	203	150	267	165	292	165	NF	NF

NF = Não fabricamos (*) Válido somente para válvulas classe 1500lbs.

Nº	Componente	A-105	A-182 F304/F304L	A-182 F316/F316L
1	Corpo	Aço Forjado ASTM A-105	Aço Forjado ASTM A-182 F304/F304L	Aço Forjado ASTM A-182 F316/F316L
2	Anel de Vedação	Aço Inox ASTM A-276 T410	Aço Inox ASTM A-276 304	Aço Inox ASTM A-276 316
3	Pistão	Aço Inox ASTM A-276 410	Aço Inox ASTM A-276 304	Aço Inox ASTM A-276 316
4	Anel Espirotálico	Aço Inox AISI 304/Grafite	Aço Inox AISI 304/Grafite	Aço Inox AISI 316/Grafite
5	Tampa	Aço Forjado ASTM A-105	Aço Forjado ASTM A-182 F304/F304L	Aço Forjado ASTM A-182 F316/F316L
6	Solda	AWS E7018	AWS E308L	AWS E316L
7	Flange	Aço Forjado ASTM A-105	Aço Forjado ASTM A-182 F304/F304L	Aço Forjado ASTM A-182 F316/F316L

Fabricamos as mesmas válvulas em outras ligas, sob consulta.



Referências Bibliográficas :

Catálogo elaborado pelo Departamento de Controle de Qualidade da Worldval Válvulas e Acessórios Industriais Ltda.

Obs.: Catálogo sujeito a alterações sem prévio aviso

1ª Edição - Março | 2010.

Referências Bibliográficas:

API Standard 602 :	<i>Steel Gate, Globe and Check Valves - for Sizes DN 100 and Smaller for the Petroleum and Natural Gas Industries</i>
API Standard 598 :	<i>Valve Inspection and testing</i>
ASTM A-105 :	<i>Standard Specification for Carbon Steel Forgings, for Piping Applications</i>
ASTM A-182 :	<i>Standard Specification for Forged or Rolled Alloy-Steel Pipe Flanges, Forged Fittings, and valves and parts for high-temperature service</i>
ASTM A-216 :	<i>Standard Specification for Steel Castings, Carbon, Suitable for Fusion welding, for high-temperature service</i>
ASTM A-217 :	<i>Standard Specification for Steel Castings, Martensitic Stainless and Alloy, for Pressure-Containing Parts, Suitable for high-temperature service</i>
ASTM A-276 :	<i>Standard Specification for Stainless Steel Bars and Shapes</i>
ASTM A 350 :	<i>Specification for Carbon and Low-Alloy Steel forgings, requiring notch toughness testing for piping components</i>
ASTM A-351 :	<i>Standard Specification for Castings, Austenitic, for Pressure-Containing Parts</i>



Referências Bibliográficas :

ASME B1.20.1 :	<i>Pipe Threads, General Purpose (Inch)</i>
ASME B16.10 :	<i>Face-To-Face and End-To-End Dimensions of Valves</i>
ASME B16.11 :	<i>Forged Fittings, Socket-Welding and Threaded</i>
ASME B16.20 :	<i>Metallic Gaskets for Pipe Flanges - Ring Joint, Spiral-Wound, and Jacketed</i>
ASME B16.25 :	<i>Buttwelding Ends</i>
ASME B16.34 :	<i>Valves - Flanged, Threaded, and Welding End</i>
ASME B16.5 :	<i>Pipe Flanges and and Flanged Fittings</i>
NBR NM-ISO 7-1 :	<i>Rosca para tubos onde a junta de vedação sob pressão é feita pela rosca - Parte 1: Dimensões, tolerâncias e designação (Pipe threads where pressure tight joints are made on the threads - Part 1: Dimensions, tolerance and designation)</i>
AWS A5.9/9M :	<i>Specification for bare stainless steel welding electrodes and rods</i>
AWS A5.18/18M :	<i>Specification for carbon steel electrodes and rods for gas shielded arc welding</i>
AWS A5.21 :	<i>Specification for bare electrodes and rods for surfacing</i>
AWS A5.28/28M :	<i>Specification for low-alloy steel electrodes and rods for gas shielded arc welding</i>